

**Geschirrspülen**  
**Untertisch-Gläserpüler (S), 400x400mm Korb,**  
**elektronisch, einwandig mit Druckboiler, Pumpe für**  
**Klarspülmittel, 40 U/Std., 1 Phase, Schuko-Stecker**

**Technisches Datenblatt**

 ARTIKEL # \_\_\_\_\_  
 MODELL # \_\_\_\_\_

NAME # \_\_\_\_\_

SIS # \_\_\_\_\_

AIA # \_\_\_\_\_


**402187 (ETGWSIS)**

 Untertisch-Gläserpüler (S),  
 400x400mm Korb,  
 elektronisch, einwandig mit  
 Druckboiler, Pumpe für  
 Klarspülmittel, 40 U/Std., 1  
 Phase, Schuko-Stecker

### Kurzbeschreibung

**Artikel Nr.** \_\_\_\_\_

Kleine Untertisch-Gläserpülmachine, Typ Heißwasser-Reinigungsprozess, geeignet für Körbe bis 400\*400mm.

Einwandiger Korpus. Doppelwandige isolierte Tür mit Gegengewicht. Gepresster Waschtank mit abgerundeten Ecken. Konstruktion aus rostfreiem Stahl 304 AISI, einschließlich Tür, Außenverkleidungen, Rahmenwerk und Waschtank.

Elektronische Steuerung mit Temperaturanzeige, die eine individuelle Anpassung vor Ort ermöglicht. Vier Zyklen von 90, 120, 180 und 540 Sek. zum Waschen verschiedener Arten von verschmutztem Gläser und Tassen sowie kleine Teller. Automatischer Selbstreinigungs- und Entleerungszyklus an der Ausstattung.

Die Waschleistung wird durch eine leistungsstarke Waschpumpe, einen Waschtank mit großem Fassungsvermögen und Sprühdarmen für die obere Spülung und die untere Spülung gewährleistet.

Die Nachspültemperatur wird durch einen eingebauten Druckboiler gewährleistet.

Die Spülmaschine verfügt über Waschtankfilter aus Verbundwerkstoff und eine Klarspülerspenderpumpe.

Elektrische Eigenschaften: 220-240 Volt, einphasiger Betrieb. Das Gerät ist mit Stromkabel und Schuko-Stecker ausgestattet.

### Hauptmerkmale

- Maximale Kapazität von 40 Körben pro Stunde.
- Geeignet für 400\*400 mm Körbe.
- Einfaches Bedienfeld mit digitaler Anzeige, LED-Informationsleuchten und farbkodierter Haupttaste zum Starten der Waschzyklen.
- Ausgestattet mit dem Waschzyklus Nr. 4, 90 / 120 / 180 / 540 Sekunden, wählbar über das Display und anpassbar vor Ort durch den Service; zum Waschen verschiedener Arten von Geschirr.
- Eingebauter Druckboiler zur Erhöhung der Wasserzulaufmenge als Garantie für eine Mindest-Nachspültemperatur von 82°C für hygienisches Klarspülen. Kein zusätzlicher Boiler erforderlich.
- Spülsystem mit Dreharmlen, Hochleistungsspülpumpe und großem Boiler für professionelles Spülen
- Eingebaute Dosiervorrichtung für Klarspüler sowie automatische Dosierung für Spülmittel ein perfektes Ergebnis bei minimalem Service- und Wartungsbedarf.
- Ausgestattet mit elektrischem Kabel mit Schuko-Stecker.
- Einfacher Servicezugang zu allen Hauptkomponenten von der Vorderseite des Geräts aus, für eine schnelle Bedienung vor Ort.
- Wash Tank mit abgerundeten Ecken, schräg zum Abfluss, um Schmutzansammlungen zu verhindern, bietet eine schnelle Entleerung in nur wenigen Minuten.

### Konstruktion

- Struktur, Paneele, Spülraum und Tür aus Edelstahl für eine lange Lebensdauer.
- Isolierte, doppelwandige, ausbalancierte Türkonstruktion für leisen und reibungslosen Betrieb. Der Gegengewichtsmechanismus minimiert den Aufprall beim Öffnen und Schließen.
- An der Rückseite ganz durch eine Abdeckplatte geschlossen.
- Obere und untere verschraubte Wasch- und Spülarmlen und Tankfilter aus Verbundwerkstoff; sind leicht aus dem Hohlraum herausnehmbar, um die Bedienung zu erleichtern.
- Das Gerät ist mit einer peristaltischen Pumpe zur Dosierung des Klarspülers ausgestattet.

### Nachhaltigkeit

- Wasserverbrauch von 2 Liter/ Korb, das Wasser wird nach dem Klarspülen recycelt, um den Waschprozess zu optimieren.
- Niedriger Geräuschpegel von 61 dB während des Betriebs.
- Eco-Standby-Energiemanagementfunktion, um den Stromverbrauch in inaktiven Zeiten zu reduzieren.

**Genehmigung:** \_\_\_\_\_

### Serienmäßiges Zubehör

- 1 St. Quadratischer Gläserkorb 400 x PNC 864470  
400 x 150mm
- 1 St. Einsatz für 12 Untertassen, 290 x PNC 867048  
90 x 75 mm
- 1 St. Eckiger Besteckbehälter, 89 x 113 PNC 867049  
x 113 mm

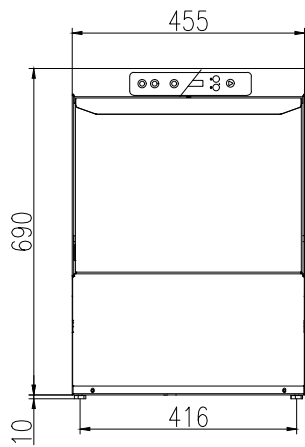
### Optionales Zubehör

- - NOT TRANSLATED - PNC 864496
- - NOT TRANSLATED - PNC 864497
- Quadratischer Tellerkorb, 400 x 400 PNC 867039   
x 110 mm
- Geneigter Einsatz für Gläser, 400 x PNC 867044   
180 mm
- Runder Gläserkorb, 400 x 180 mm PNC 867047
- Einsatz für Schrägstellung 400x400 PNC 867069   
Körbe für Gläser
- - NOT TRANSLATED - PNC 867085

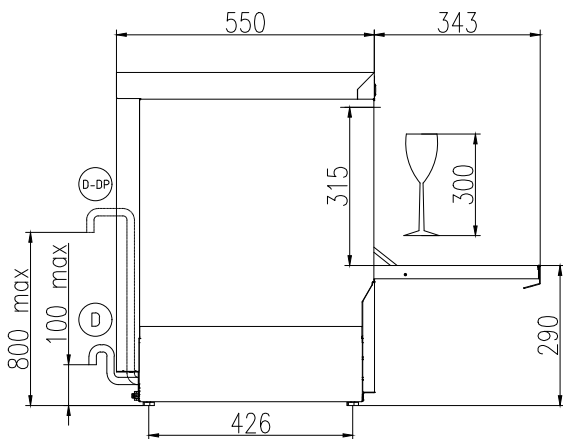
### ACC\_CHEM

- REINIGUNGSMITTEL F. PNC 0S2092   
SPUELMASCHINEN C11 2PCSX5L
- REINIGUNGSMITTEL C13 2pzx5L PNC 0S2093   
CASSA BOX-4G
- KLARSPUELER F. PNC 0S2094   
SPUELMASCHINEN C12 2pzx5L ADR  
& IMDG Limited Quantity
- C15 ECO RINSE AID; 2PZ X 5L; ADR PNC 0S2904   
& IMDG & IATA LIMITED QUANTITY

Front

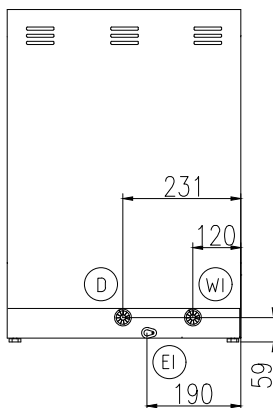


Seite



CWII = Kaltwasserzulauf  
 D = Ablauf  
 EI = Elektroanschluss  
 EO = Elektroanschlussdose  
 WI = Wasserzulauf  
 XR = Klarspülmittelanschluss

Rückseite



### Elektrisch

|                                |                      |
|--------------------------------|----------------------|
| Netzspannung:                  | 220-240 V/1 ph/50 Hz |
| Installierte Standardleistung* | 2.7 kW               |
| Boiler-Heizelemente            | 2.7 kW               |
| Tankheizungs-Heizelemente:     | 2.4 kW               |
| Spülpumpengröße:               | 0.2 kW               |

### Wasser

|                                 |          |
|---------------------------------|----------|
| Druck bar min/max.:             | 2-5 bar  |
| Zulaufwassertemperatur:         | 10-50 °C |
| Wasserablaufdimension:          | 29mm     |
| Tankinhalt (l) Spülzyklus:      | 12       |
| Wasserverbrauch je Zyklus (lt): | 0 / 2    |
| Boilerinhalt (lt):              | 3        |
| Wasserzulaufdimension:          | 3/4"     |

### Schlüsselinformation

|                             |                       |
|-----------------------------|-----------------------|
| Spültemperatur (MIN):       | 60°C                  |
| Kammerabmessungen - Breite: | 405 mm                |
| Kammerabmessungen - Tiefe:  | 437 mm                |
| Kammerabmessungen - Höhe:   | 315 mm                |
| Nachspültemperatur (MIN):   | 85 °C                 |
| Außenabmessungen, Länge:    | 455 mm                |
| Außenabmessungen, Tiefe:    | 550 mm                |
| Außenabmessungen, Höhe:     | 700 mm                |
| Nettogewicht:               | 36.5 kg               |
| Versandgewicht:             | 40 kg                 |
| Versandhöhe:                | 870 mm                |
| Versandlänge:               | 550 mm                |
| Versandtiefe:               | 640 mm                |
| Versandvolumen:             | 0.31 m <sup>3</sup>   |
| [NOT TRANSLATED]            | 40 / 30 / 20 / 6      |
| [NOT TRANSLATED]            | 90 / 120 / 180 / 540  |
| [NOT TRANSLATED]            | 720 / 540 / 360 / 108 |

### Nachhaltigkeit

|                |        |
|----------------|--------|
| Geräuschpegel: | 61 dBA |
|----------------|--------|